

第四部分 北狮竞赛规则

目 录

| | |
|------------------------|------|
| 第一章 场地与器材的规定 | (86) |
| 第一条 场地 | (86) |
| 第二条 器材 | (86) |
| 第三条 保护措施 | (87) |
| 第二章 北狮动作的分类和难度 | (87) |
| 第四条 北狮动作的分类 | (87) |
| 第五条 北狮创新难度动作 | (87) |
| 第六条 北狮动作的分类与要求 | (88) |
| 第三章 自选套路的有关规定 | (89) |
| 第七条 自选套路的编排要求 | (89) |
| 第八条 自选套路的评分标准 | (90) |
| 第九条 对引狮队员的规定 | (90) |
| 第十条 对替换队员的规定 | (91) |
| 第十一条 对自选套路登记表的规定 | (91) |
| 第四章 规定套路的有关规定 | (91) |
| 第十二条 规定套路 | (91) |



| | | |
|-------|------------|-------|
| 第十三条 | 规定套路的评分标准 | (91) |
| 第五章 | 传统项目的有关规定 | (92) |
| 第十四条 | 比赛规定 | (92) |
| 第十五条 | 传统项目的评分标准 | (93) |
| 第六章 | 技能北狮的有关规定 | (95) |
| 第十六条 | 抽签北狮 | (95) |
| 第十七条 | 竞速北狮 | (100) |
| 第十八条 | 障碍北狮 | (106) |
| 第七章 | 北狮动作失误扣分细则 | (116) |
| 第十九条 | 裁判员扣分 | (116) |
| 第二十条 | 裁判长扣分 | (116) |
| 第八章 | 评分方法 | (117) |
| 第二十一条 | 裁判员评分 | (117) |
| 第二十二条 | 应得分的确定 | (118) |
| 第二十三条 | 有效分之间的差数规定 | (118) |
| 第二十四条 | 基准分的使用 | (118) |
| 第二十五条 | 最后得分 | (118) |
| 第九章 | 其他 | (118) |
| 第二十六条 | 解释权 | (118) |



第一章 场地与器材的规定

第一条 场地

(一) 竞赛场地为边长 20m 的正方形平整场地 (特殊情况, 最小面积不得小于边长 18m 的正方形), 要求地面平整、清洁。场地边线宽为 0.05m, 边线内沿以内为比赛场地, 边线周围至少有 1 米宽的无障碍区。

(二) 竞赛场地上空从地面量起, 至少有 8m 的无障碍空间。

第二条 器材

(一) 引球: 自选套路、规定套路引狮员的规定球体直径不少于 0.3m, 颜色、图案不限。传统套路引狮员的引球形式不限, 但要结合套路主题, 以规范美观为主, 体现文化特色, 经裁判长审核同意后方可使用。

(二) 狮头: 形象逼真, 除装饰, 狮头正面高不小于 0.46m, 宽不小于 0.56m, 前后长不小于 0.66m, 颈部不少于 5 个铃铛, 铃铛直径不小于 0.05m。

(三) 狮被: 狮被为包身覆盖形, 狮毛均匀得体, 两狮颜色要有区别或有不同标志; 狮衣、狮裤应为狮子的肢体 (即狮子的前后腿) 服饰, 要与狮被一致; 狮鞋应有狮爪型面覆盖。

要求: 狮头、狮被、狮衣、狮裤、狮鞋大小匀称、色彩协调。

(四) 方桌: 方桌宽 1.5m, 高 0.8m; 高台 (多层方桌) 高度最高不超过 3m, 最低 (两层) 不低于 1.6m。

(五) 自选套路的方桌、条案等器材不得添加装饰物; 其他器材, 如大球、桩阵、条案等以规范美观为主, 体现文化特色。



(六) 凡器材不符合规定者，不准参加比赛。

第三条 保护措施

(一) 为避免减少伤害事故，场上运动员如需要垫子可以赛前放好；比赛中教练员、运动员不得进入场地移动垫子；场地保护人员在场外候场，随时听从裁判长指示进场保护。

(二) 赛前广播宣布场内禁止使用闪光灯拍摄，赛场保卫人员应在比赛时监督实施。

第二章 北狮动作的分类和难度

第四条 北狮动作的分类

舞狮动作按动作的难易程度分为基本动作和难度动作。

1. 基本动作：是指北狮的基础动作和技术较为简单的北狮技巧动作。

2. 难度动作：是指必须具有较高的专项身体素质和专项技能才能完成的高难度的北狮技巧动作、组合动作，具有较高的锻炼价值和审美价值。

第五条 北狮创新难度动作

(一) 未进行过难度动作确认的北狮创新动作，应在赛前按规定申报，经核定后予以确定。

(二) 创编原则：必须符合北狮运动的本质属性和运动规律；必须是具备一定专项素质、专项技能才能完成的北狮动作；必须是正式比赛中从未出现过的动作。



(三) 申报程序:

1. 填写创新动作难度申报表,规范动作名称,并标明类别;用录像形式形象地说明创新难度动作,也可用照片、画稿等技术图解以及精炼文字形象地说明(达不到上述要求者,不予受理)。

2. 在规定时间内递交国际龙狮运动联合会技术委员会或比赛裁判委员会。

3. 国际龙狮运动联合会技术委员会或比赛裁判委员会依据北狮动作创编原则,对创新难度动作进行技术鉴别,并将鉴定结果及时通知申报单位及有关部门。

(四) 同一难度动作重复出现,只统计一次。

第六条 北狮动作的分类与要求

一、旋转类动作

1. 单狮高台坐肩,引狮员钳腰狮身旋转 720° 。
2. 双狮高举左右转体 360° 。
3. 双狮高台甩狮尾 720° 。
4. 双狮高台坐肩交叉平躺旋转 1080° 。
5. 双狮平台转体 360° 接转体 180° 甩尾上高台。

二、翻跃类动作

1. 双狮拜四方 270° 上高台。
2. 双狮高台左右 180° 飞跃直接站腿。
3. 双狮高台甩尾飞跃 180° 接甩尾飞跃 180° 接狮尾旋转 360° 。
4. 双狮高台飞跃 180° 接转体 360° 直接站腿。
5. 双狮狮头在平台,狮尾在地面翻身 360° 下地(脱手)。
6. 器材间飞跃 2 米接高举转体 180° 接转体 360° 。
7. 双狮方桌侧空翻下地。
8. 双狮高台前(后)空翻下地。



三、造型类动作

1. 双狮高台互叠，引狮员驾狮。
2. 双狮高台踩背，引狮员狮身倒立。

四、引狮员动作

1. 引狮员后空翻下高台。
2. 引狮员蹁子后手翻接后空翻坐狮。

第三章 自选套路的有关规定

第七条 自选套路的编排要求

北狮运动是利用人体的各种动作，通过两人配合，表现狮子各种形态的一种体育活动。在北狮套路演练的过程中，通过完成各种高难度动作，利用狮子的形神表现以及和引狮员的配合，组成各种优美的狮子造型，表现出狮子的勇猛剽悍、顽皮活泼等习性。

套路编排要求：双狮演练的内容丰富，构思巧妙，结构新颖，风格别致。北狮技巧难度、创新动作要借助器材的设计来演绎，表达出山、水、桥、洞等意境，通过狮子的急、怕、惊、美等神态动作以及高举、滚翻等形态动作来表现出整套的主题与故事情节，动作与音乐、鼓乐伴奏要和谐一致，整个套路的编排要体现出双狮与引狮员的配合紧密协调，不得出现单狮停顿休息、情节脱离主题等现象，既要有观赏价值，同时又要有锻炼身体、增强体质的作用。



第八条 自选套路的评分标准（满分为 10 分）

一、动作规格，分值为 5 分

1. 姿势正确，方法合理，配合协调，技术熟练，出色完成全部动作给予满分。

2. 与动作规格有差距者，严重失误每出现一次扣 1 分，明显失误每出现一次扣 0.5 分，轻微失误每出现一次扣 0.3 分。

二、艺术表现，分值为 3 分

1. 凡符合神态丰富逼真，主题情节突出，编排巧妙，服饰得体，精神饱满，音乐伴奏与动作紧密配合，有很好的艺术表现力给予满分。

2. 凡完成套路动作与要求轻微不符的，视完成情况，在 2.5 ~ 2.9 分之间给分。

3. 凡完成套路动作与要求明显不符的，视完成情况，在 2.0 ~ 2.4 分之间给分。

4. 凡完成套路动作与要求严重不符的，视完成情况，在 1.5 ~ 1.9 分之间给分。

5. 凡完成套路动作与要求完全不符的，视完成情况，在 1.4 分以下给分。

三、动作难度，分值为 2 分

1. 北狮难度动作要求 5 个（含创新难度），圆满完成者给予 1.5 分，每少一个扣 0.1 分。

2. 超出难度动作要求 5 个以上者，每超出一个难度动作加 0.1 分，超出两个难度动作加 0.2 分，依此类推，最多加 0.5 分。

第九条 对引狮队员的规定

（一）引狮员在北狮比赛中，既是引导者又是表演者，既要突



出作用和特点，又要与狮子的运动协调一致。

(二) 引狮员可做各种高难度技巧动作，但不得影响北狮动作的发挥。

第十条 对替换队员的规定

(一) 替换队员在赛场外，可兼鼓乐伴奏。

(二) 现场比赛中替换队员不得进场保护。

第十一条 对自选套路登记表的规定

自选套路登记表是比赛时检查核实动作顺序、数量和统计套路难度动作数量的依据。必须在预赛前 24 小时内呈交，一经申报核实后，不得临时增减、更改。

第四章 规定套路的有关规定

第十二条 规定套路

(一) 规定套路是根据北狮技术发展的方向，所选定具有代表性的北狮基础动作和技巧动作，经过精心编排的套路。

(二) 规定套路的动作规格、顺序、方向、行动路线均不得改变。

(三) 规定套路比赛使用大会提供的公用方桌。

(四) 参加规定套路比赛的队员与自选套路一致，不得替换。

第十三条 规定套路的评分标准（满分为 10 分）

一、动作规格，分值为 7 分

1. 姿势正确，方法合理，配合协调，技术熟练，出色完成全



部动作给予满分。

2. 与动作规格有差距者，严重失误每出现一次扣1分，明显失误每出现一次扣0.5分，轻微失误每出现一次扣0.3分。

二、艺术表现，分值为3分

1. 凡符合神态丰富逼真，主题情节突出，布局合理，服饰得体，精神饱满，音乐伴奏与动作紧密配合，有很好的艺术表现力给予满分。

2. 凡完成套路动作与要求轻微不符的，视完成情况在2.5~2.9分之间给分。

3. 凡完成套路动作与要求明显不符的，视完成情况在2.0~2.4分之间给分。

4. 凡完成套路动作与要求严重不符的，视完成情况在1.5~1.9分之间给分。

5. 凡完成套路动作与要求完全不符的，视完成情况在1.4分以下给分。

第五章 传统项目的有关规定

第十四条 比赛规定

(一) 每支运动队人员限定为16人，其中领队1人，教练员1人，传统北狮比赛，场上群狮最多不超过6只，不少于3只。

(二) 传统北狮比赛，按竞赛类型分为三狮赛和群狮赛（4至6只）。

(三) 比赛器材自备，必须保证安全并符合规则的要求。



第十五条 传统项目的评分标准（满分为10分）

一、礼仪，分值为1分

1. 凡符合礼仪动作标准，礼貌大方，进退场礼仪规范者，给予满分。

2. 凡与要求轻微不符者，视完成情况在0.8~0.9分之间给分。

3. 凡与要求明显不符者，视完成情况在0.6~0.7分之间给分。

4. 凡与要求严重不符者，视完成情况在0.5分以下给分。

二、主题，分值为1分

1. 凡符合主题鲜明，风格独特，情节、特点突出者，给予满分。

2. 凡与要求轻微不符者，视完成情况在0.8~0.9分之间给分。

3. 凡与要求明显不符者，视完成情况在0.6~0.7分之间给分。

4. 凡与要求严重不符者，视完成情况在0.5分以下给分。

三、形态，分值为1分

1. 凡符合形态逼真，姿势正确，配合协调，方法准确者，给予满分。

2. 凡与要求轻微不符者，视完成情况在0.8~0.9分之间给分。

3. 凡与要求明显不符者，视完成情况在0.6~0.7分之间给分。

4. 凡与要求严重不符者，视完成情况在0.5分以下给分。

四、神态，分值为1分

1. 凡符合神态丰富、准确，精神饱满，表现逼真者，给予满分。

2. 凡与要求轻微不符者，视完成情况在0.8~0.9分之间给分。

3. 凡与要求明显不符者，视完成情况在0.6~0.7分之间给分。

4. 凡与要求严重不符者，视完成情况在0.5分以下给分。



五、效果，分值为1分

1. 凡符合临场表现效果显著，北狮艺术感染力强者，给予满分。
2. 凡与要求轻微不符者，视完成情况在 0.8~0.9 分之间给分。
3. 凡与要求明显不符者，视完成情况在 0.6~0.7 分之间给分。
4. 凡与要求严重不符者，视完成情况在 0.5 分以下给分。

六、音乐，分值为1分

1. 凡符合音乐伴奏节奏明快，旋律优美，与动作和谐一致，很好地烘托舞狮气氛者，给予满分。
2. 凡与要求轻微不符者，视完成情况在 0.8~0.9 分之间给分。
3. 凡与要求明显不符者，视完成情况在 0.6~0.7 分之间给分。
4. 凡与要求严重不符者，视完成情况在 0.5 分以下给分。

七、编排，分值为1分

1. 凡符合套路编排巧妙，结构紧凑，器材布局合理者，给予满分。
2. 凡与要求轻微不符者，视完成情况在 0.8~0.9 分之间给分。
3. 凡与要求明显不符者，视完成情况在 0.6~0.7 分之间给分。
4. 凡与要求严重不符者，视完成情况在 0.5 分以下给分。

八、特色，分值为1分

1. 凡符合北狮特色，技术合理，传统风格突出，内容丰富者，给予满分。
2. 凡与要求轻微不符者，视完成情况在 0.8~0.9 分之间给分。
3. 凡与要求明显不符者，视完成情况在 0.6~0.7 分之间给分。
4. 凡与要求严重不符者，视完成情况在 0.5 分以下给分。



九、技巧，分值为1分

1. 凡符合套路难度技术动作安排巧妙，技术娴熟者，给予满分。
2. 凡与要求轻微不符者，视完成情况在 0.8~0.9 分之间给分。
3. 凡与要求明显不符者，视完成情况在 0.6~0.7 分之间给分。
4. 凡与要求严重不符者，视完成情况在 0.5 分以下给分。

十、器械、服饰，分值为1分

1. 凡符合器材设计巧妙，狮饰、服饰体现传统特色者，给予满分。
2. 凡与要求轻微不符者，视完成情况在 0.8~0.9 分之间给分。
3. 凡与要求明显不符者，视完成情况在 0.6~0.7 分之间给分。
4. 凡与要求严重不符者，视完成情况在 0.5 分以下给分。

第六章 技能北狮的有关规定

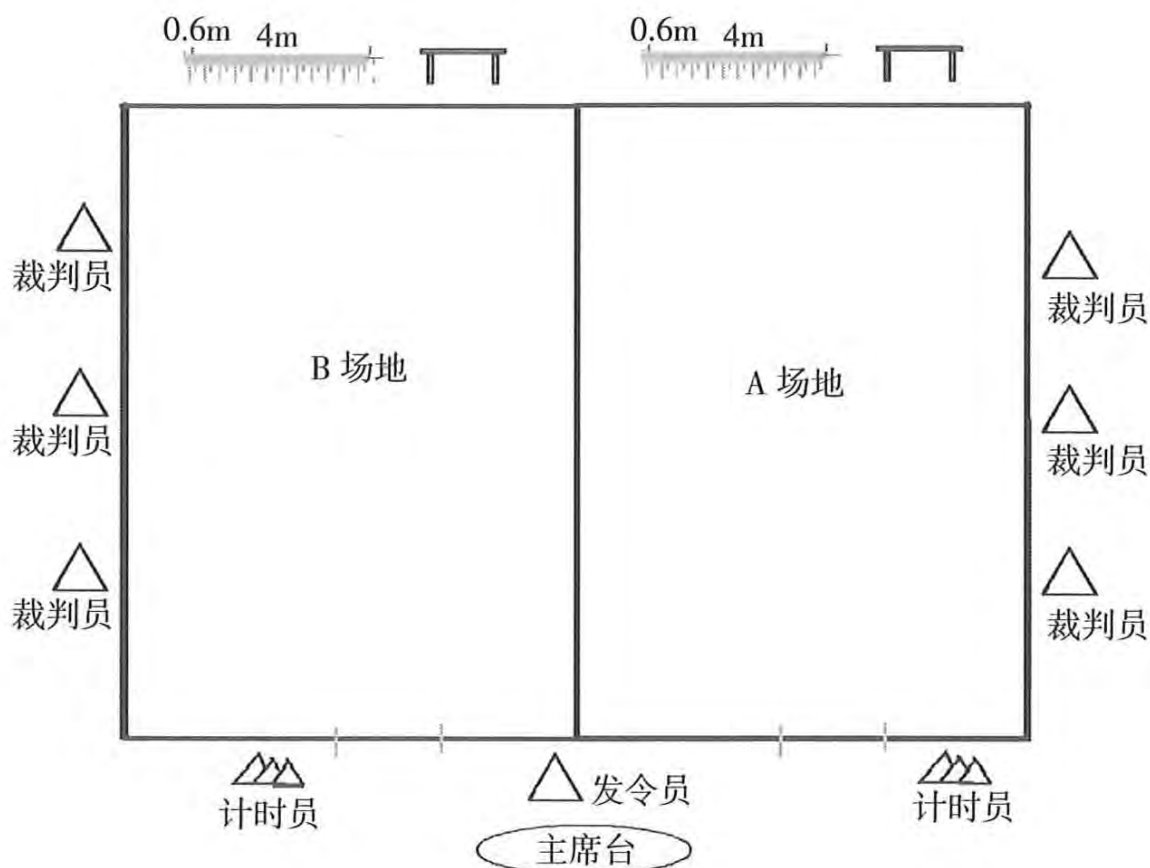
第十六条 抽签北狮

一、项目介绍

抽签北狮是指在临场比赛前，抽取规定动作签，即时编成组合，完成规定数量，计算用时多少，是检验北狮队专项技术组合能力、基本技能以及素质的一种竞赛项目。

二、竞赛场地

比赛场地为 20m×10m 的长方形场地，要求地面平整、清洁。具体场地规划见下图：



抽签北狮场地示意图

三、竞赛器材

1. 狮具：每支参赛队自备符合本《北狮竞赛规则》要求的北狮狮具参赛。

2. 器材：规定方桌 2 张；低条案 2 张；锣 2 面、锣槌 2 个（具体规格见“技能北狮竞赛器材规格图示”）。

四、参赛人数

每支参赛运动队不得超过 5 人（双狮 4 人和引狮员 1 人），中途不得替换。

五、竞赛方法及要求

（一）竞赛方法

1. 比赛采用单败淘汰赛制。参加比赛的队（或人）按照编排

秩序进行比赛，胜者进入下一轮比赛，负者被淘汰，直到决出冠军，称为单败淘汰赛。

(1) 单败淘汰赛阶段，八分之一决赛：八分之一决赛采用单败淘汰赛制，获胜的 8 支队参加四分之一决赛。

(2) 单败淘汰赛阶段，四分之一决赛：8 支队采用单败淘汰赛制，决出 4 支胜队参加半决赛比赛。

(3) 决赛：半决赛的 2 支负队进行铜牌赛，争夺铜牌及第四名。半决赛的 2 支胜队进入决赛，争夺金、银牌。

2. 抽签时间：

(1) 参赛队在联席会议上抽取各队的上场序号签，按照比赛对阵表进行比赛。

(2) 参赛队在临场比赛前 5 分钟抽取参赛动作内容签（抽签动作内容附后）和场地签，并签字认可。同一对阵组动作内容相同。

3. 参赛队在临场比赛前抽取单个动作签 4 个，自行编成一个组合，组合动作前必须从规定造型动作里选取一个造型作为组合动作前的起势和结束的造型。

4. 参赛队听到点名后，引狮员带领双狮在场地外行抱拳礼和舞狮礼，进场造型准备；听到开始信号后，开始计时，双狮解开造型做自编组合动作，重复 3 次（造型动作不重复做）；动作完成后，造型亮相，击锣结束，计时停止；比赛结束，跳下方桌，双狮摘狮头和引狮员面向裁判长和观众行鞠躬礼，戴狮头跑出场地。

5. 用时少者进入下一轮比赛。

(二) 竞赛要求

1. 参赛队听到开始信号后方能解开造型，不得犯规（如出现犯规一次警告，两次取消参赛资格）。

2. 参赛队必须按规定的动作要求，完成抽签的规定动作内容及动作数量，不得漏做内容和少做动作次数。

3. 动作次数的计算：按全部队员实际完成数计算，如遇中途



失误停顿，必须从失误处重新开始完成规定动作数量。

4. 器材摆放尽量在场地中间位置，方桌与低条案器材间摆放直线距离不少于 3m。

六、竞赛内容及要求

| 序号 | 动作名称 | 要求 | 备注 |
|----|------------------|--------------------------------|--|
| 1 | 互跃滚背 | 器材不得相撞、磕地 | (一) 抽签后的组合动作顺序不得改变。 (二) 比赛前、后可选用的造型动作为： 1. 引狮员、甲狮同踩乙狮； 2. 引狮员站双狮。 |
| 2 | 高举站腿旋转 360° | 高举过头；旋转角度准确 | |
| 3 | 左右高举 360° | 高举过头；旋转角度准确 | |
| 4 | 坐肩旋转 1080° | 旋转角度准确 | |
| 5 | 方桌飞跃 180° | 地面起跳、转体 180°落地 | |
| 6 | 方桌转体 360° | 地面起跳、旋转落地 | |
| 7 | 方桌拜四方 | 地面起跳三次，起跳脚高过桌面，落方桌，不得少做，不得碰撞器材 | |
| 8 | 方桌坐肩交叉平躺旋转 1080° | 旋转角度准确，平躺成水平状 | |
| 9 | 低条案站腿旋转 180° | 地面起跳、直接站腿 | |
| 10 | 低条案转体 270° | 地面起跳、转体落条案 | |
| 11 | 低条案转体 360° | 地面起跳、旋转落地 | |
| 12 | 低条案夹腰 720° | 两狮尾方向相对，地面起跳夹腰 | |

七、评分细则

1. 出现以下错误：每出现一次增加 5 秒，增入完成时间之中。

- (1) 组合中出现失误（严重、明显、轻微失误）。
- (2) 出界。
- (3) 碰倒、移动、损坏器材。
- (4) 规定动作次数、距离不够。
- (5) 规定动作错误。
- (6) 动作顺序、规定方位错误。

以上评分由临场裁判员执行。



2. 其他错误:

(1) 运动员进退场礼仪不符者, 每出现一次增加 10 秒, 增入完成时间之中。

(2) 起跑犯规: 第一次起跑犯规, 给予警告; 第二次起跑犯规, 取消比赛资格。

(3) 没有完成整个比赛内容, 中途退场者, 不予评分。

(4) 少做一组比赛内容, 不予评分。

(5) 参赛队起始动作没有造型者, 不予评分。

(6) 参赛队未按规定路线完成竞赛内容, 不予评分。

以上评判由裁判长执行。

八、计时方法

采用计时形式确定最后成绩。

1. 计时: 以鸣出发信号为计时开始; 动作完成后击锣为计时结束。

2. 完成时间: 裁判组每队配备三块秒表计时, 以临场裁判组计时表为准, 在三块正式表中, 如两块表所计时间相同而第三块表不同时, 应以两块表所计时间为准; 如三块表所计时间各不相同, 则应以中间时间为准; 即为该队的完成时间。

3. 增加用时确定: 裁判员根据参赛队临场发挥的技术水平, 按抽签舞狮规则评分细则, 评判出该队出现与要求不符的增加时间, 即为该队增加用时。

4. 实际用时: 是以完成时间加上错误增加时间之和, 即为该队的实际用时。

九、名次评定

1. 抽签北狮比赛进行单败淘汰赛直至最终的冠亚军决赛。胜者第一名, 负者第二名。

2. 半决赛的 2 支负队进行铜牌赛, 争夺铜牌及第四名。



3. 八分之一决赛的 4 支负队进行第五至第八名的争夺。

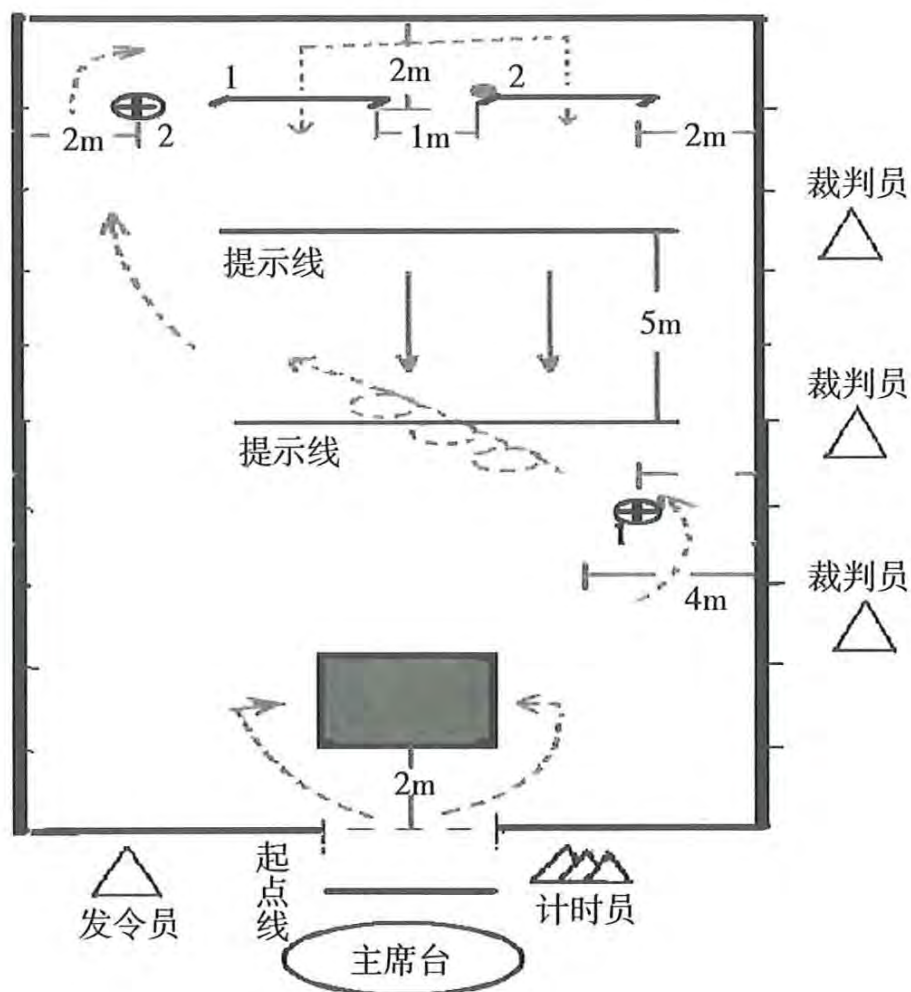
第十七条 竞速北狮

一、项目介绍

竞速北狮是运动队用娴熟的技术，规范的标准，以最快的速度，在规定的场地内，完成规定的竞赛内容与动作数量；是检验北狮队专项技术、身体素质和技能水平的一种竞赛项目。

二、竞赛场地

比赛场地为长 20m、宽 10m 的长方形场地，要求地面平整、清洁。具体场地规划见下图：



竞速北狮场地示意图



三、竞赛器材

1. 狮具。每支参赛队自备一套符合本《北狮竞赛规则》要求的比赛北狮参赛。
2. 立柱 2 个、横栏 2 个、方桌 1 张（具体规格见“技能北狮竞赛器材规格图示”）。

四、参赛人数

每支参赛运动队不得超过 5 人，中途不得替换场上任何队员。

五、竞赛方法及要求

（一）竞赛方法

参赛队听到点名后，引狮员带领双狮在起点线外行抱拳礼和舞狮礼，造型候场；听到发令信号后，开始计时，引狮员带领双狮进场比赛，依次完成规定竞赛内容及动作数量后，迅速跳上方桌击锣，计时停止；比赛结束，跳下方桌，双狮摘狮头和引狮员面向裁判长和观众行鞠躬礼，戴狮头跑出场地。

（二）竞赛要求

1. 参赛队听到开始信号后方能起跑入场，不得起跑犯规（如出现犯规一次警告，两次取消参赛资格）。
2. 参赛队必须按规定的路线要求，完成规定的内容及动作数量，不得漏做内容和少做动作次数。
3. 动作次数的计算：按全部队员实际完成数计算，如遇中途失误停顿，必须从失误处重新开始完成规定动作数量。

六、竞赛动作说明及要求

（一）方桌组合，拜四方接造型

动作说明：引狮员带领双狮跑入场内，先将引球交给乙狮（甲、乙狮称谓只为区分两单狮，整场比赛中不指定两单狮动作），



然后跳上方桌侧空翻下地，同时双狮两侧跳上方桌，双狮拜四方上方桌踩狮造型，乙狮抛球、引狮员接球，双狮跳下方桌。（图 1）

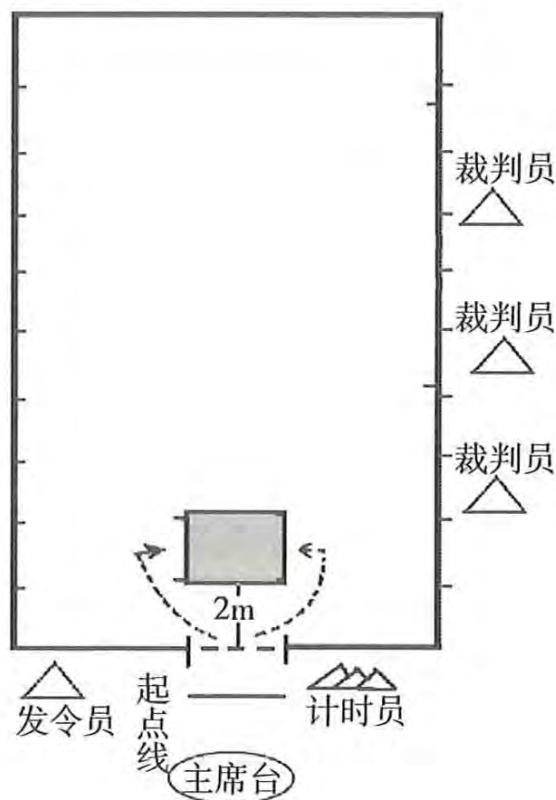


图 1

要求：（1）地面起跳 3 次，起跳脚高过桌面，落方桌，不得少做，不得碰撞器材；（2）组合中不得出现失误（严重、明显、轻微失误）现象；（3）拜四方造型，最后一跳狮头飞跃 180°上方桌，甲狮狮身要面向正前方（起跑线方向），乙狮叼球面向正前方踩甲狮；（4）乙狮踩甲狮造型后，再抛球跳下方桌，动作顺序不得错误。

（二）绕桩柱、双狮互滚背

动作说明：引狮员带领双狮依次从 1 号桩柱外侧绕过，接做双狮互滚背 3 次，然后带领双狮依次从 2 号桩柱外侧绕过。（图 2）

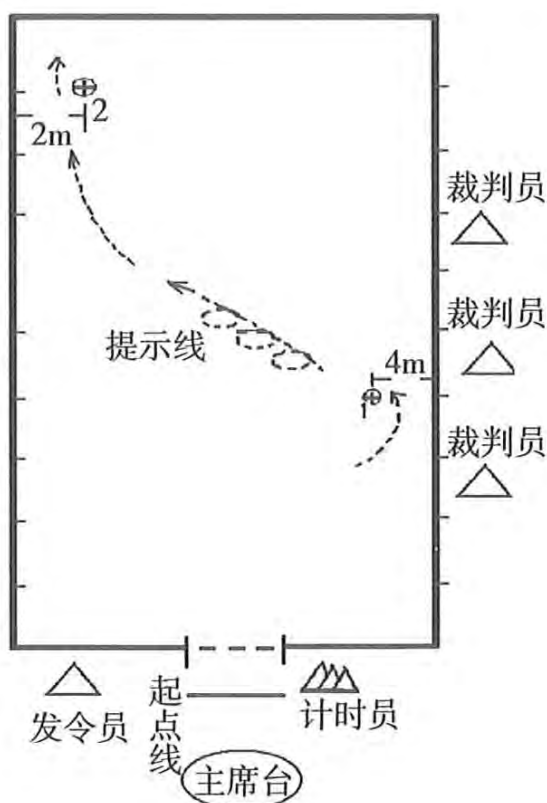


图 2

要求：（1）组合动作要紧湊、流畅，衔接不得停顿、漏做；（2）组合中不得出现失误（明显、轻微失误）现象；（3）双狮第一次互滚背时，引狮员鱼跃前滚翻跃过双狮；（4）双狮互滚背狮头不得相撞、磕地；（5）绕桩柱时不得碰倒、移动器材。

（三）叼球钻横栏、高举推进、坐肩旋转、侧滚翻

动作说明：引狮员将球挂在 2 号横栏上，然后仆步穿掌穿过 2 号横栏，双狮分别钻过 1 号、2 号横栏，其中一狮先叼球抛给引狮员后再钻过 2 号横栏，双狮高举两次，再高举推进 5m，落地分别坐肩旋转 1080°，落地接侧滚翻。（图 3、图 4）

要求：（1）组合动作要紧湊、流畅，衔接不得停顿、漏做；（2）组合中不得出现失误、顺序错误现象；（3）双狮提示线前原地高举两次，高举高度不得低于头；高举推进不得坐头，狮头运动员必须踩落在提示线上或者线前；（4）两狮坐肩旋转必须从正前

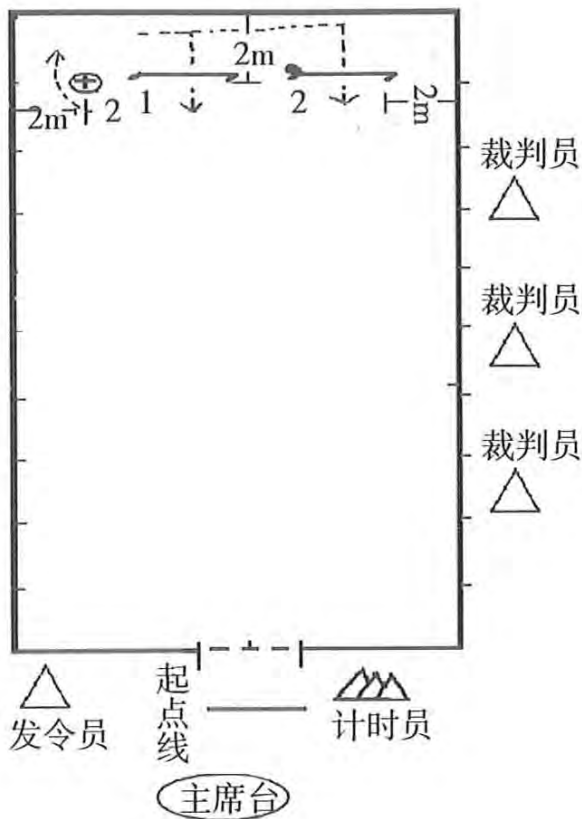


图 3

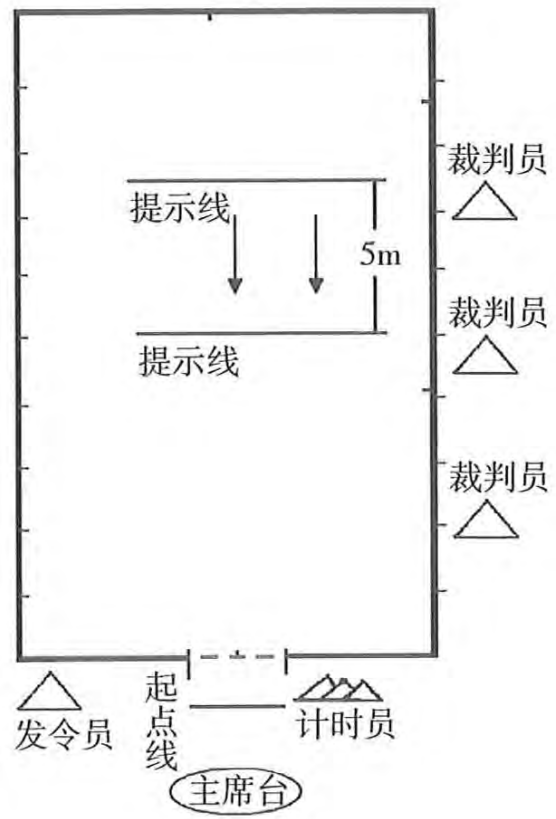


图 4

方（起跑线方向）向外开始旋转；同时引狮员围单狮逆向跑一周；（5）穿钻横栏时不得碰倒、移动器材。

（四）方桌造型，引狮员击锣

动作说明：引狮员方桌下拿起锣跳上方桌，甲狮先从方桌下叼起锣槌，随即双狮狮头跳上方桌两侧，甲狮将锣槌递给引狮员，引狮员击锣，计时，比赛结束。（图 5）

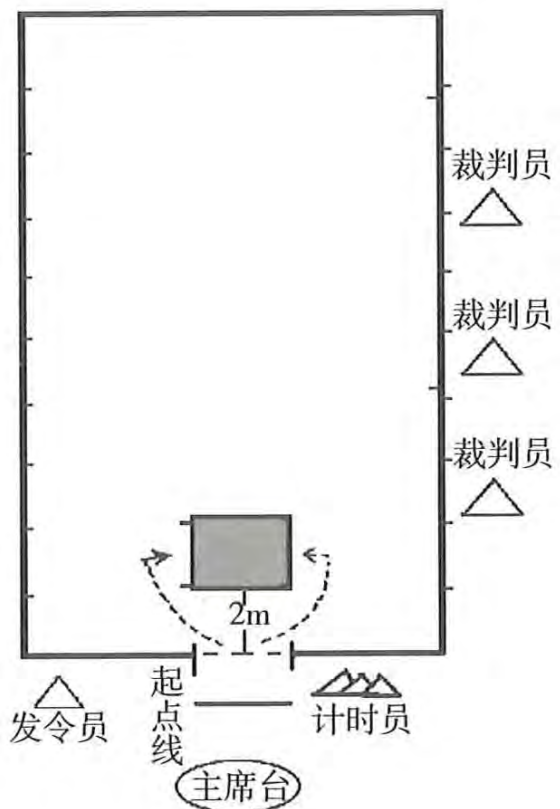


图 5

要求：（1）组合动作要紧凑、流畅，衔接不得停顿、漏做；（2）组合中不得出现失误（明显、轻微失误）、顺序错误现象。

七、评分细则

1. 出现以下错误：每出现一次增加 5 秒，增入完成时间之中。

- （1）组合中出现失误（严重、明显、轻微失误）现象。
- （2）踩边线出界。
- （3）碰倒、移动、损坏器材。
- （4）少钻、少穿、少跃器材。
- （5）规定动作次数、距离不够。
- （6）动作与各区具体要求不符者。
- （7）动作顺序、规定方位错误。
- （8）双狮相撞、狮头磕地。

以上评分由临场裁判员执行。

2. 其他错误：

（1）运动员进退场礼仪不符者，每出现一次增加 10 秒，增入完成时间之中。

（2）起跑犯规：第一次起跑犯规，给予警告；第二次起跑犯规，取消比赛资格。

（3）没有完成整个比赛内容，中途退场者，不予评分。

（4）少做一组比赛内容，不予评分。

（5）参赛队未按规定路线完成竞赛内容，不予评分。

以上评判由裁判长执行。

八、计时方法

采用计时形式确定最后成绩。

1. 计时：以鸣出发信号为计时开始；动作完成后击锣为计时结束。裁判组每队配备三块秒表计时，以临场裁判组计时表为准，在三块正式表中，如两块表所计时间相同而第三块表不同时，应以这两块表所计时间为准；如三块表所计时间各不相同，则应以中间时间为准。即为该队的完成时间。

2. 增加用时确定：裁判员根据参赛队临场发挥的技术水平，按竞速北狮规则评分细则，评判出该队出现与要求不符的增加时间，即为该队增加用时。

3. 实际用时：是以完成时间加上错误增加时间之和，即为该队的实际用时。

九、名次评定

1. 以实际用时少者名次列前。

2. 如果时间相等按下列方法确定：

(1) 以增加用时少者名次列前；

(2) 如时间再相等，则加赛一场，实际用时少者名次列前。

第十八条 障碍北狮

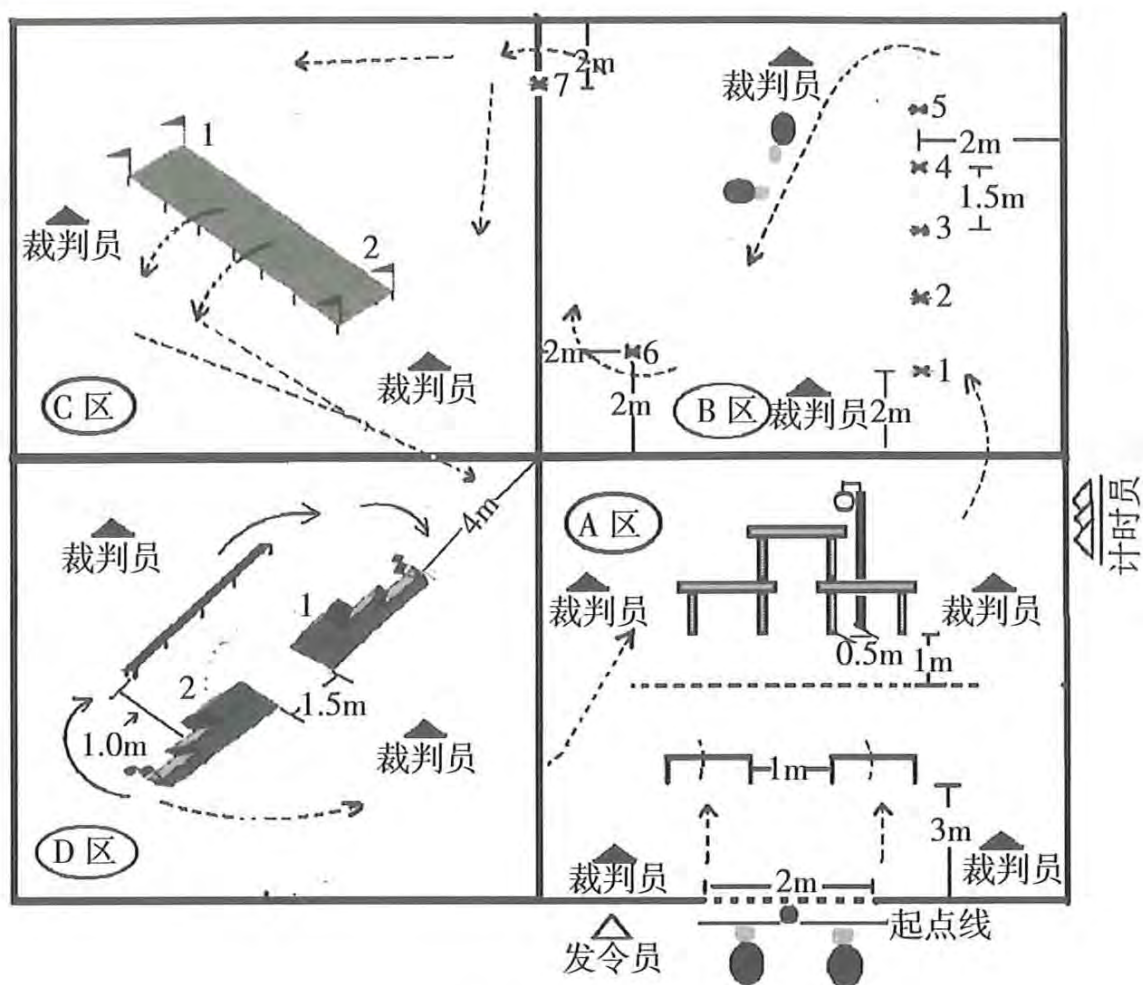
一、项目介绍

障碍北狮比赛是指参赛队利用北狮的飞跃、滚翻等娴熟技术动作，以跳跃、穿绕等形式，通过场内所设计的器材和障碍物，完成特定竞赛内容的一种竞赛项目。

二、竞赛场地

20m×20m的正方形场地，要求地面平整、清洁。具体场地规划见下图：





障碍北狮场地示意图

三、竞赛器材

1. 狮具：每支参赛队自备符合本《北狮竞赛规则》要求的北狮狮具参赛。

2. 障碍物：规定方桌 3 张；低条案 1 张；障碍物 2 组，独木桥 1 组；桩柱 7 个；高立柱 1 个，锣 1 面，锣槌 1 个，矮横栏 2 个（具体规格见“技能北狮竞赛器材规格图示”）。

四、参赛人数

每支参赛运动队不得超过 5 人（双狮 4 人和引狮员 1 人），中途不得替换。

五、竞赛方法及要求

(一) 竞赛方法

参赛队听到点名后，引狮员带领双狮在起点线外行抱拳礼和舞狮礼，候场；当听到发令信号后，开始计时，引狮员带领双狮按顺序在规定区域内完成规定内容，即：A区（旋上旋下）→B区（连续绕桩柱、互跃滚翻）→C区（跳越低条案）→D区（飞跃障碍物、过独木桥）→A区（高台击锣）计时停止；比赛结束，跳下高台，双狮摘狮头和引狮员面向裁判长和观众行鞠躬礼，戴狮头跑出场地。

(二) 竞赛要求

1. 参赛队听到开始信号后方能起跑，不得起跑犯规（如出现犯规一次警告，两次取消参赛资格）。
2. 参赛队必须按规定的路线要求，完成规定的内容及动作数量，不得漏做内容和少做动作。
3. 动作次数的计算：按全部队员实际完成数计算，如遇中途失误停顿，必须从失误处重新开始完成规定动作数量。

六、竞赛内容及要求

(一) 高台组合：旋上旋下（A区）

动作说明：引狮员鱼跃前滚翻带领双狮飞跃横栏，引狮员跳上高台，双狮狮头跳上平台两侧落下，双狮旋上旋下，同时引狮员后空翻跳下高台，带双狮跳下高台冲进B区。（图6）

要求：（1）组合动作要紧湊、流畅，衔接不得停顿、漏做；（2）组合中不得出现失误（严重、明显、轻微失误）、顺序错误现象；（3）旋上旋下动作狮尾跳上高台后，拉狮头转体180°飞跃高台，双狮交叉旋下；（4）旋上旋下动作要求双狮听引狮员口令同时起跳；（5）不可碰倒或绕行横栏。



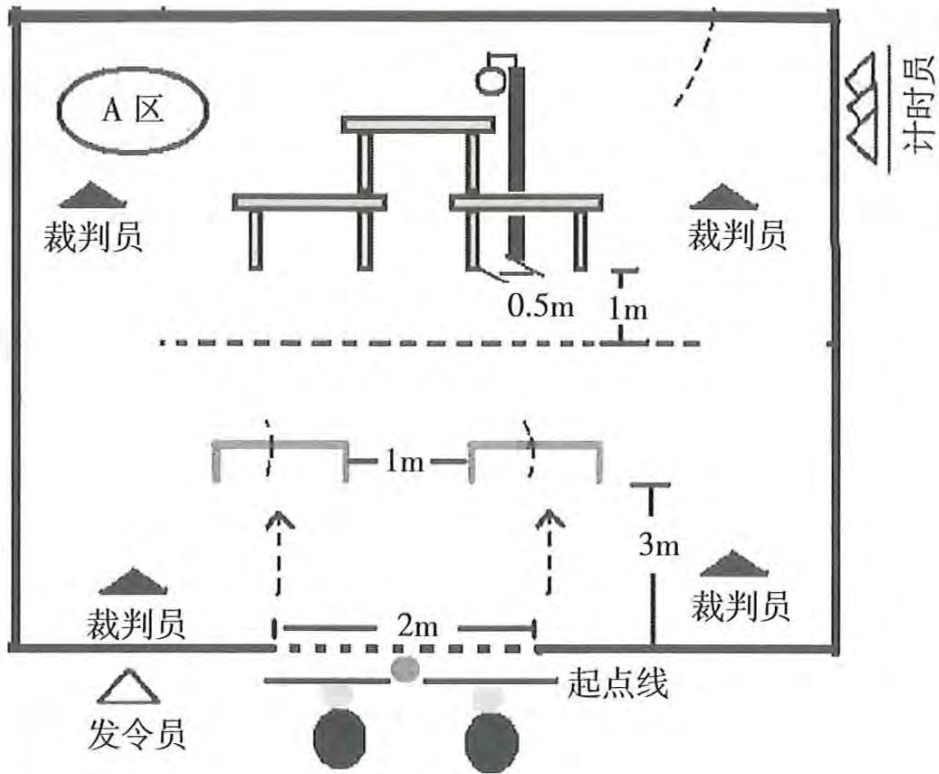


图 6

(二) 连续绕桩柱、互跃滚翻 (B 区)

动作说明：引狮员带领双狮依次绕过 1~5 根桩柱后，做双狮互跃滚翻 3 次，绕过 6、7 号桩柱，进入 C 区。(图 7)

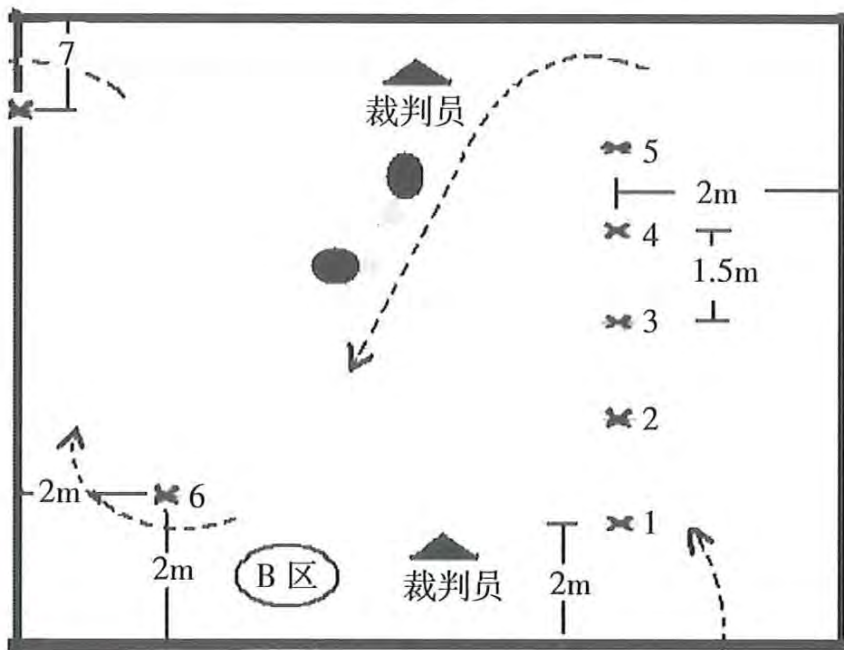


图 7

要求：（1）组合中不得出现失误（严重、明显、轻微失误）、顺序错误现象；（2）引狮员带领双狮须从1号桩柱右侧开始绕行，不得少绕和碰倒桩柱；（3）进入C区之前，引狮员必须带领双狮依次绕行6、7号桩柱。

（三）跳越低条案（C区）

动作说明：引狮员带领甲狮（甲、乙狮称谓只为区分两单狮，整场比赛中不指定两单狮动作）跳上低条案1号区，引狮员侧空翻下地，甲狮狮头左右180°跳6次，同时乙狮跳上低条案2号区，甩尾左右180°跳6次，双狮条案上亮相，侧滚翻下地，引狮员带领双狮进入D区。（图8）

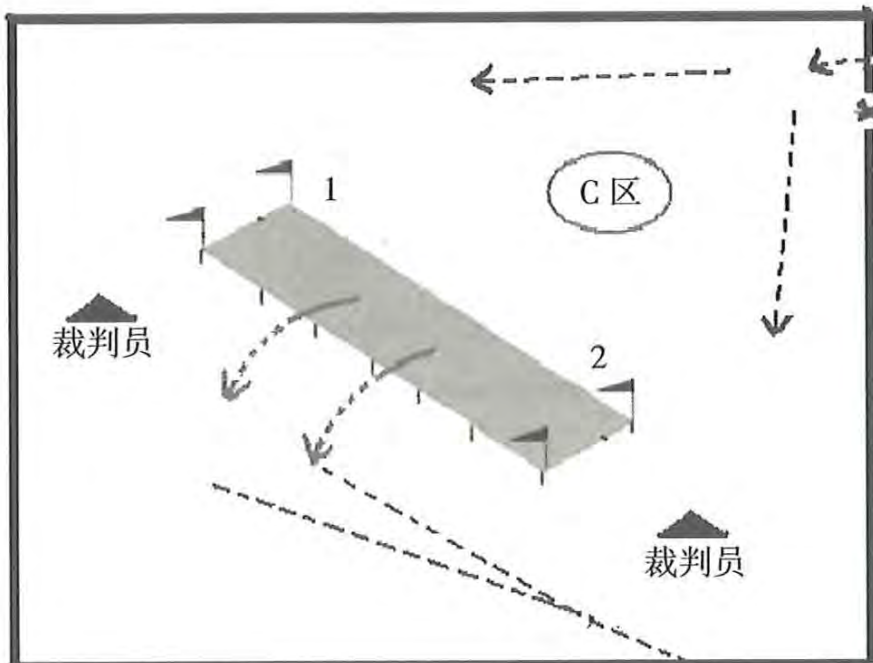


图8

要求：（1）组合中不得出现失误（严重、明显、轻微失误）；（2）组合动作要紧湊、流畅，衔接不得停顿、漏做，不得碰撞器材；（3）必须从标志旗中间跳上低条案；（4）双狮听引狮员口令同时跳下低条案。

(四) 飞跃障碍物、过独木桥 (D 区)

动作说明：引狮员带领双狮依次飞跃障碍物，右折过独木桥后，引狮员带领双狮再次飞跃障碍物，进入 A 区。(图 9)

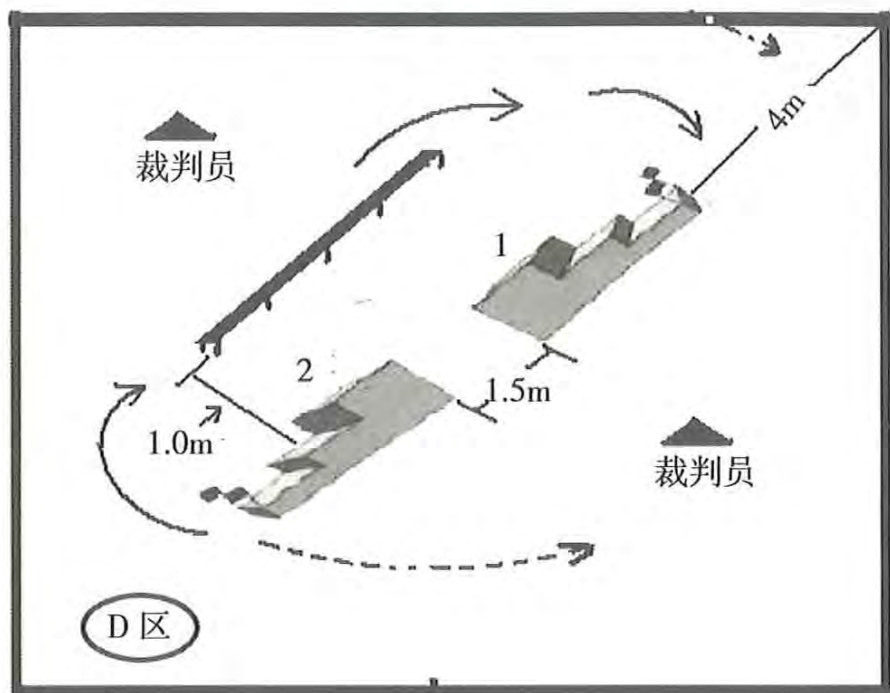


图 9

要求：(1) 飞跃障碍物不得出现失误 (严重、明显、轻微失误) 现象；(2) 必须从标志旗中间通过障碍物；(3) 引狮员必须在双狮前面通过障碍物和独木桥；(4) 运动员过障碍物或独木桥时掉地，必须回到器材起点重新开始，否则按少做内容处理。

(五) 高台击锣 (A 区)

动作说明：引狮员高台挂球、取锣槌，跳下，甲狮跳上高台叼球，抛球给引狮员，乙狮跳上高台，甲狮踩乙狮造型，引狮员接抛球上高台踩乙狮击锣，计时，比赛结束。(图 10)

退场礼仪：引狮员带领双狮跳下高台，摘狮头、揭狮被向裁判员、观众行鞠躬礼，戴上狮头、狮被跑出场。

要求：(1) 动作中不得出现失误 (严重、明显、轻微失误)、顺序错误现象；(2) 高台造型要求引狮员和甲狮同踩乙狮；(3) 引狮

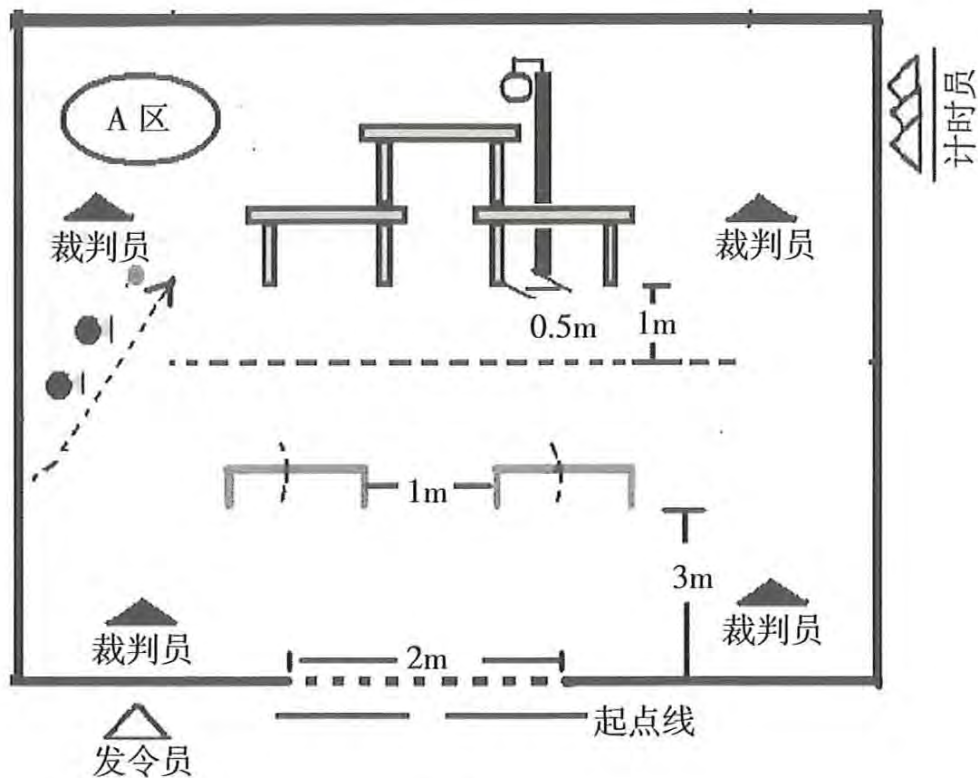


图 10

员接抛球上高台踩狮后才可以击锣；（4）击锣后下高台，再摘狮头揭狮被行礼，出场。

七、评分细则：

1. 出现以下错误：每出现一次按违例处理，即在总时间上增加 5 秒。

- (1) 组合中出现失误（严重、明显、轻微失误）现象。
- (2) 踩边线出界。
- (3) 碰倒、移动、损坏器材。
- (4) 少钻、少穿、少跃器材。
- (5) 规定动作次数、距离不够。
- (6) 规定动作错误。
- (7) 动作顺序、规定方位错误。
- (8) 动作与各区具体要求不符者。

以上评分由临场裁判员执行。



2. 其他错误:

(1) 运动员进退场礼仪不符者, 每出现一次增加 10 秒, 增入完成时间之中。

(2) 起跑犯规: 第一次起跑犯规, 给予警告; 第二次起跑犯规, 取消比赛资格。

(3) 没有完成整个比赛内容, 中途退场者, 不予评分。

(4) 少做一组比赛内容, 不予评分。

(5) 参赛队未按规定路线完成竞赛内容, 不予评分。

以上评判由裁判长执行。

八、计时方法

采用计时形式确定最后成绩。

1. 计时: 以鸣出发信号为计时开始; 引狮员跳上高台击锣计时结束。

2. 完成时间: 裁判组每队配备三块秒表计时, 以临场裁判组计时表为准, 在三块正式秒表中, 如两块表所计时间相同而第三块表不同时, 应以这两块表所计时间为准; 如三块表所计时间各不相同, 则应以中间时间为准; 即为该队的完成时间。

3. 增加用时确定: 裁判员根据参赛队临场发挥的技术水平, 按障碍北狮规则评分细则, 评判出该队出现与要求不符的增加时间, 即为该队增加用时。

4. 实际用时: 以完成时间与增加用时相加之和, 即为该队的实际用时。

九、名次评定

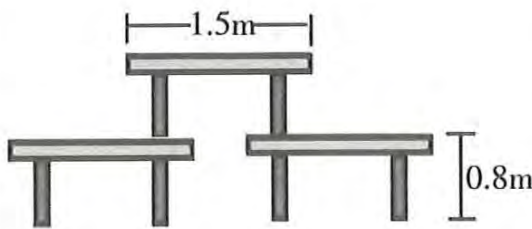
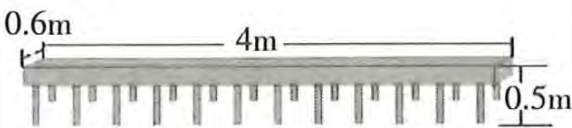
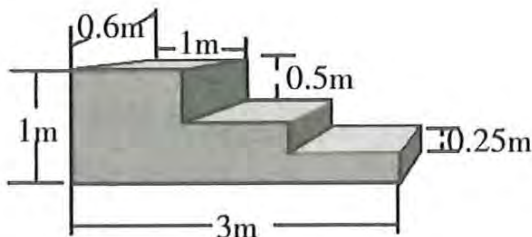
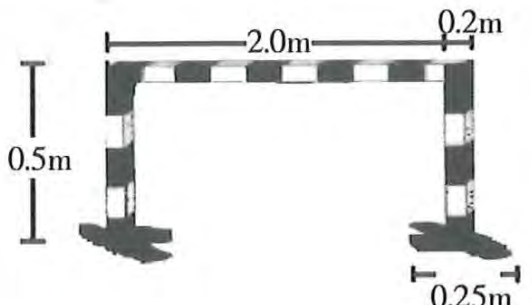
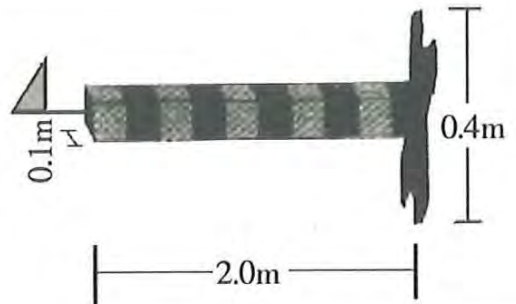
(一) 以实际用时少者名次列前。

(二) 如果时间相等按下列方法确定。

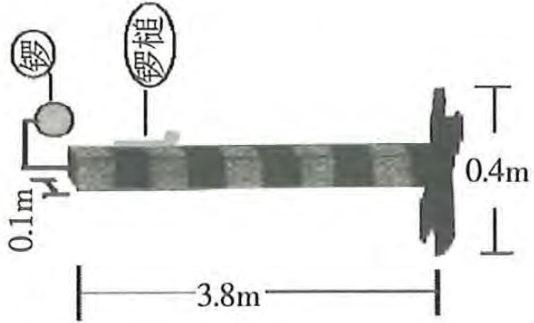
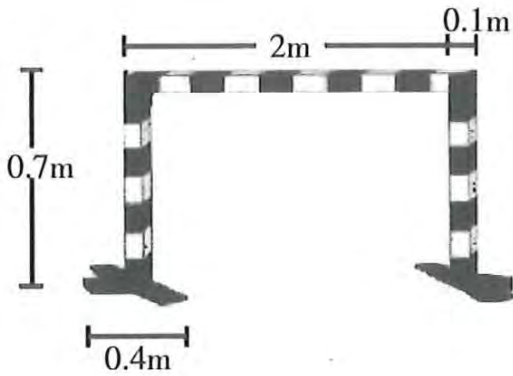
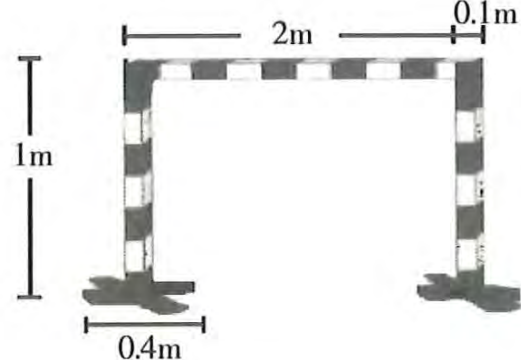

1. 以增加用时少者名次列前。

2. 如时间再相等, 则加赛一场, 实际用时少者名次列前。

技能北狮竞赛器材规格图示

| 名称 | 规格 | 示意图 | 数量 |
|-----|---|--|-----|
| 方桌 | 桌面是长、宽 1.5m 的正方形，高 0.8m |  | 3 张 |
| 低条案 | 案宽 0.6m， 桥面厚度 0.05m， 桥高度 0.5m， 桥长 4m |  | 1 组 |
| 高台 | 高台台面长 1m， 宽 0.6m， 桥面厚度 0.05m 桥阶梯高度分别为 0.25m，0.25m， 0.5m，总高 1m， 桥总长 3m |  | 2 组 |
| 独木桥 | 独木桥高 0.5m， 宽 0.2m，桥长 2.0m， 支柱架底座 0.25m |  | 2 组 |
| 桩柱 | 桩柱高 2m， 柱体宽 0.1m， 支柱架 0.4m |  | 7 个 |

(续表)

| 名称 | 规格 | 示意图 | 数量 |
|-----|---|--|-----|
| 高立柱 | 高立柱高 3.8m, 柱体宽 0.1m, 支柱架 0.4m |  | 1 个 |
| 矮横栏 | 横栏柱体高 0.7m, 横栏长 2m, 柱体宽 0.1m, 支柱架 0.4m |  | 3 个 |
| 高横栏 | 柱体高 1m, 横栏长 2m, 柱体宽 0.1m, 支柱架底座 0.4m (竞速舞狮所需器材) |  | 2 个 |
| 引狮球 | 规定套路标准 引狮球规格 |  | 1 个 |

第七章 北狮动作失误扣分细则

第十九条 裁判员扣分

(一) 凡在规定时间内没有完成套路，中途退场者不予评分。

(二) 轻微失误（每出现一次扣 0.3 分）

1. 凡在器械上出现失足；上腿出现滑足超过膝盖以下。
2. 上器材时器材损坏或倒下。
3. 狮头、器材相撞、磕地。
4. 造型类动作静止时间不足 3 秒。
5. 引狮员跌倒（跪、坐）于台上或地上。

(三) 明显失误（每出现一次扣 0.5 分）

狮头或狮尾其中一方出现跪地、附加支撑。

(四) 严重失误（每出现一次扣 1 分）

1. 狮头、狮尾俱跌于台上或地上。
2. 狮头或狮尾其中一方跌于桩上或地上并且人狮分离。

(五) 其他失误（每出现一次扣 0.1 分）

任何服饰、装饰脱落；任何乐器、引球掉地。

第二十条 裁判长扣分

一、时间

参赛时间超出或不足扣分：不足或超过规定时间 1 秒至 15 秒扣 0.1 分；不足或超过规定时间 15.1 秒至 30 秒扣 0.2 分；依此类推。

二、重做

凡因客观原因造成比赛中断，经裁判长允许可重做一次，不予扣分；凡因运动员失误、受伤，器材损坏等主观原因造成比赛中断



者，可申请重做，扣1分。

三、规定套路漏做、添加、改变动作

凡是出现漏做动作、增加动作和改变动作顺序、路线、方向，包括引狮员动作，每出现一次扣0.3分。

四、出界

比赛时，队员踩边线或出边线，以及器材抛出场外，每出现一次扣0.1分。

五、违例（每出现一次扣0.5分）

1. 参赛队员每超过或少于1人。
2. 高台、桩阵高度，圆盘直径等器材与标准规定不符。
3. 布置场地时间超出规定。
4. 礼仪违例。
5. 自选套路登记表迟交者。
6. 提示违例。
7. 规定套路队员与自选套路队员不一致，出现替换。

第八章 评分方法

第二十一条 裁判员评分

北狮比赛属技能类、表现性，由裁判员评分的竞分性集体竞赛项目。

裁判员临场评分有5人评分制、7人评分制、9人评分制三种方法（均设1名值班裁判员）。

评分裁判员根据运动队临场发挥的技术水平，根据北狮规则评分标准，在各类错误中减去相应扣分，所剩部分即为该队得分。



第二十二条 应得分的确定

(一) 5名或7名裁判员评分时，取中间3个有效分的平均值，为该运动队的应得分。

(二) 9名裁判员评分时，取中间5个有效分的平均值，为该运动队的应得分。

(三) 应得分只取小数点后两位（小数点后第三位不作四舍五入）。

第二十三条 有效分之间的差数规定

(一) 当应得分在9.5分和9.5分以上时，差数不得超过0.2分。

(二) 当应得分在9分以上和9.5分以下时，差数不得超过0.3分。

(三) 当应得分在9分以下时，差数不得超过0.5分。

第二十四条 基准分的使用

当评分裁判员有效分之间的差数出现不符合规则规定时，裁判长判定的分数即为基准分。将基准分与其最接近的两个（或四个）有效分相加除以3（或除以5），即为该队应得分。

第二十五条 最后得分

裁判长依据规则，从运动队应得分数中扣除第二十一条“裁判长扣分”所规定的应扣分，即为该队最后得分。

第九章 其他

第二十六条 解释权

本规则解释权属国际龙狮运动联合会。

